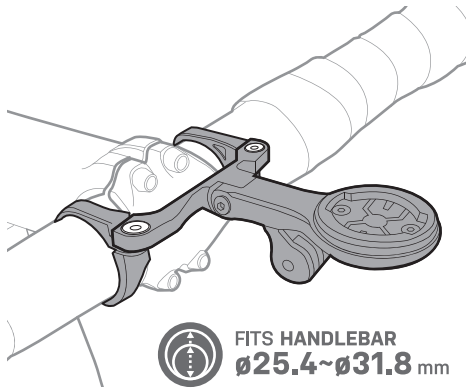




UTF MULTI-MOUNT PRO FITS Ø25.4-Ø31.8MM HANDLEBARS

PREPARE TO RIDE

EN DE FR ES IT PL JP KR CH



FITS HANDLEBAR
Ø25.4~Ø31.8 mm

Maximum Weight Capacity

350 g / 12.35 oz

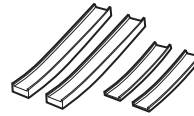
INCLUDED PARTS ENTHALTENE TEILE / PIÈCES INCLUSES / PARTES INCLUIDAS / PARTI INCLUSE / ZAWARTE CZĘŚCI / 商品内容 / 구성 부품 / 包含配件 / 包含配件



G-GEAR ADAPTER
For Garmin® / Wahoo® / Sigma® cycle computers



B-GEAR ADAPTER
For Bryton®



RUBBER PAD



SCREWS



Minimum tools required 2mm, 2.5mm, 3mm allen keys. The use of a torque wrench is strongly recommended.

Erforderliches Werkzeug: 2, 2,5 und 3 mm Innensechskant-Schlüssel. Die Verwendung eines Drehmomentschlüssels wird dringend empfohlen.

Outillage minimum requis: clé allen de 2mm; 2,5mm, 3mm. L'utilisation d'une clé dynamométrique est recommandée.

Herramientas necesarias: Llaves Allen de 2mm, 2,5mm, 3mm. Se recomienda el uso de llaves dinamométricas.

Necessarie chiavi a brugola da 2mm, 2,5mm e 3mm. Si consiglia fortemente l'utilizzo di una chiave dinamometrica.

Wymagane narzędzia: Klucze imbusowe 2 mm, 2,5 mm i 3 mm. Zdecydowanie zaleca się użycie klucza dynamometrycznego.

2, 2.5, 3mm の六角レンチが必要です。トルクレンチの使用を推奨します。

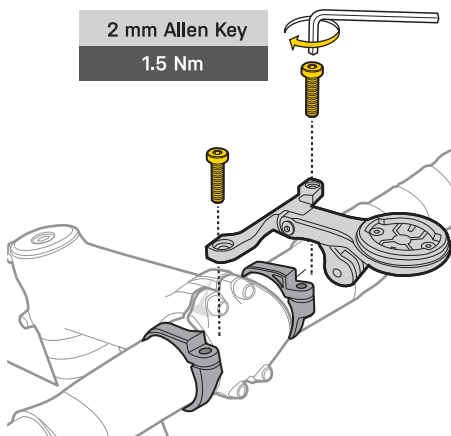
설치를 위해 2mm, 2.5mm, 3mm 육각렌치가 필요합니다. 토크렌치 사용을 권장합니다.

組裝最少需要2mm, 2.5mm, 3mm的六角板手, 並強建議您使用扭力工具

組裝最少需要2mm、2.5mm、3mm的六角板手, 并强烈建议使用扭力工具

INSTALLATION MONTAGE / MONTAGE / INSTALACIÓN / INSTALLAZIONE / MONTAŻ / 取付方法 / 의 한국어로 번역하면 '설치 방법'입니다 /

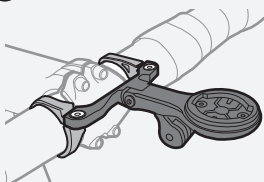
安裝 / 安裝



2 mm Allen Key
1.5 Nm

Choose position 1 or 2 to install UTF MULTI-MOUNT as shown

1 UPPER MOUNTING



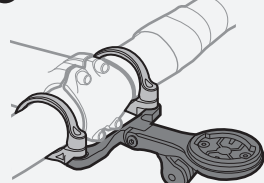
Position 1 oder 2 wählen, um den UTF MULTI-MOUNT wie gezeigt zu montieren

Choisir entre la position 1 ou 2 pour installer l'UTF MULTI-MOUNT Comme ci-dessous

Elegir posición 1 o 2 para instalar el soporte como se muestra

Scegliere la posizione 1 o 2 per montare UTF MULTI-MOUNT come mostrato

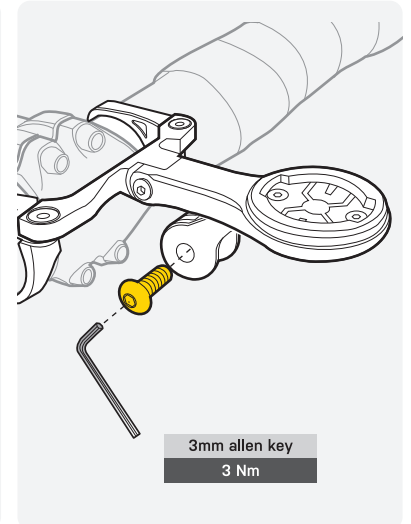
2 LOWER MOUNTING



Wybierz pozycję 1 lub 2 aby zamontować UTF MULTI-MOUNT

図のように、①または②の位置にマルチマウントを取り付けます

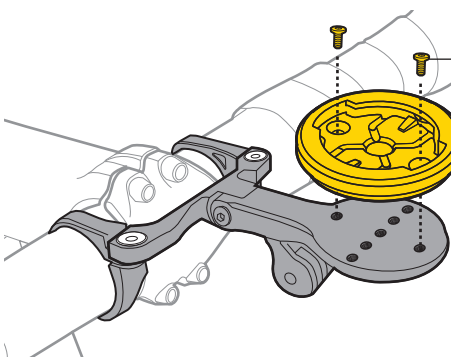
그림과 같이 1 또는 2 위치에 UTF MULTI-MOUNT 를 설치 하십시오
如圖所示·選擇位置1或2安裝
如圖所示·選擇位置1或2安裝



3mm allen key
3 Nm

ADAPTER INSTALLATION ADAPTER BEFESTIGEN / INSTALLATION DE L'ADAPTEUR / INSTALACIÓN DEL ADAPTADOR /

MONTAGGIO ADATTATORE / MONTAŻ ADAPTERA / アダプターの取り付け方法 / 어댑터 설치 / 碼表盤安裝 / 碼表盤安裝



2 mm Allen Key
0.5 Nm

Install device (Garmin® Edge / Wahoo® / Sigma® / Bryton® GPS cycle computers) with quarter-turn mounts

GPS-Fahrradcomputer (Garmin® Edge / Wahoo® / Sigma® / Bryton®) mit einer Vierteldrehung befestigen

Installer votre GPS (Garmin® Edge / Wahoo® / Sigma® / Bryton® GPS cycle computers) en faisant un quart de tour

Monta il dispositivo (ciclo computer Garmin® Edge / Wahoo® / Sigma® / Bryton®) sull'attacco con un quarto di giro.

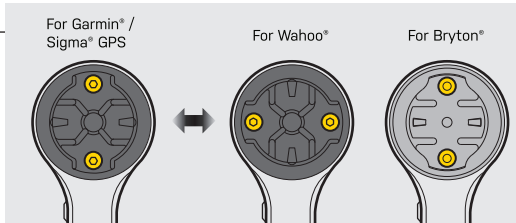
(Garmin® Edge / Wahoo® / Sigma® / Bryton® GPS) mocowaniem na bagnet

Zamontuj urządzenie (Garmin® Edge / Wahoo® / Sigma® / Komputer rowerowy Bryton® GPS) mocowaniem z bagnetem

クォーター ターン マウントを備えたデバイス (Garmin® Edge / Wahoo® / Sigma® / Bryton® GPSサイクル コンピューター) を取り付けます。

쿼터-턴 마운트 장착 가능 디바이스 (Garmin® Edge / Wahoo® / Sigma® / Bryton® GPS cycle computers)

適用旋轉固定座 Garmin® Edge / Wahoo® / Sigma® / Bryton®
适用旋轉固定座 Garmin® Edge / Wahoo® / Sigma® / Bryton®



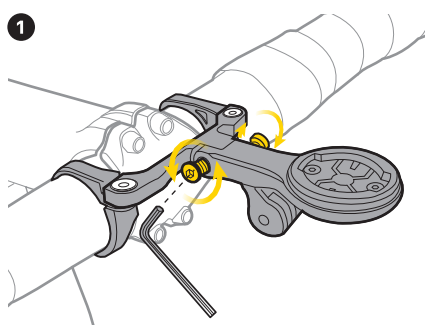
For Garmin® / Sigma® GPS

For Wahoo®

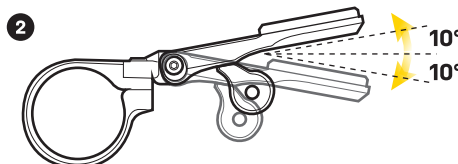
For Bryton®

ANGLE ADJUSTMENT WINKELVERSTELLUNG / RÉGLAGE DE L'ANGLE / REGOLAZIONE ANGOLAZIONE / AJUSTE DEL ÁNGULO /

REGULACJA KĄTA / 角度的調整 / 각도 조절 / 微调角度(於固定座上時) / 微调角度(于固定座上時)



2.5mm allen key



The maximum adjustment angle is ±10 degrees

Der maximale Einstellwinkel beträgt ±10 Grad.

Le réglage de l'angle ne peut excéder les 10°

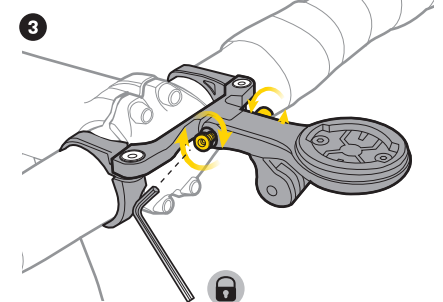
Ángulo máximo de ajuste de unos 10 grados

La massima regolazione angolare è ±10 gradi

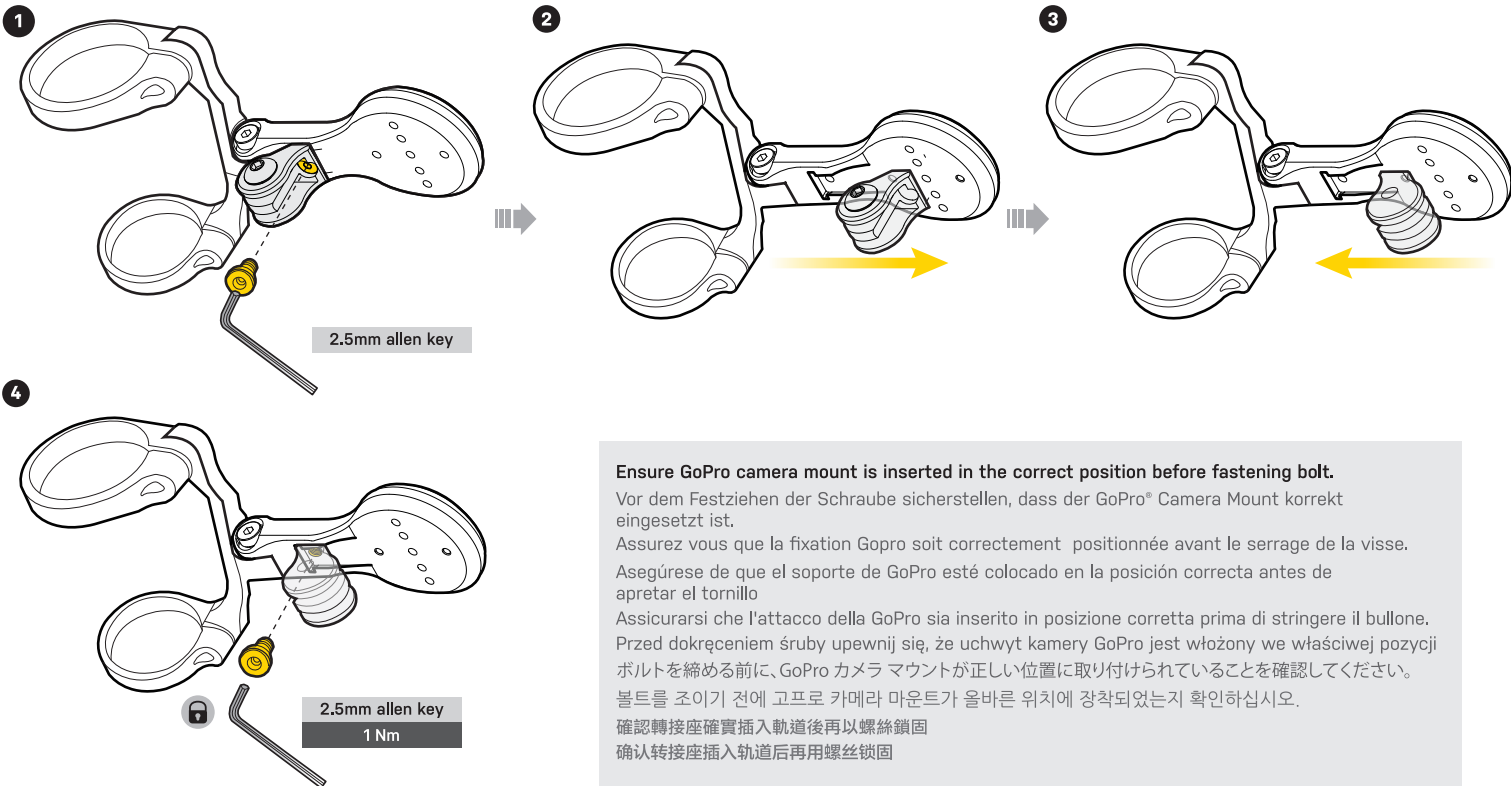
Maksymalny kąt regulacji wynosi ±10 stopni

最大調整角度は±10°です。 最大調整角度が±10°

최대 조절 각도는 ±10° 입니다。 最大調整角度가 ±10°



2.5mm allen key
1.5 Nm



Ensure GoPro camera mount is inserted in the correct position before fastening bolt.
 Vor dem Festziehen der Schraube sicherstellen, dass der GoPro® Camera Mount korrekt eingesetzt ist.
 Assurez vous que la fixation GoPro soit correctement positionnée avant le serrage de la visse.
 Asegúrese de que el soporte de GoPro esté colocado en la posición correcta antes de apretar el tornillo
 Assicurarsi che l'attacco della GoPro sia inserito in posizione corretta prima di stringere il bullone.
 Przed dokręceniem śruby upewnij się, że uchwyt kamery GoPro jest włożony we właściwej pozycji
 ボルトを締める前に、GoPro カメラマウントが正しい位置に取り付けられていることを確認してください。
 볼트를 조이기 전에 고프로 카메라 마운트가 올바른 위치에 장착되었는지 확인하십시오.
 確認轉接座確實插入軌道後再以螺絲鎖固
 确认转接座插入轨道后再用螺丝锁固

IMPORTANT NOTES	WICHTIGE HINWEISE	NOTES IMPORTANTES	NOTAS IMPORTANTES	NOTE IMPORTANTI	WAŻNE UWAGI	重要	중요한 알릴 사항	注意事項	注意事項
<ul style="list-style-type: none"> • Make sure all brackets are installed properly before riding • NEVER exceed maximum weight capacity 	<ul style="list-style-type: none"> • Vor jeder Fahrt überprüfen, dass alle Halterungen sicher montiert sind • NIEMALS die maximale Belastbarkeit der Halterung überschreiten 	<ul style="list-style-type: none"> • Bien vérifier que tous les supports soient correctement installés avant de rouler. • Ne jamais dépasser la capacité maximale de charge. 	<ul style="list-style-type: none"> • Asegúrese de que todas las piezas estén instaladas correctamente antes de montar. • Nunca exceder la capacidad máxima de peso. 	<ul style="list-style-type: none"> • Assicuratevi che tutti i morsetti sono ben solidi prima di partire • NON eccedere mai nella capacità di peso 	<ul style="list-style-type: none"> • Przed jazdą upewnij się, że wszystkie uchwyty są prawidłowo założone. • Nigdy nie przekraczaj maksymalnego udźwigu. 	<ul style="list-style-type: none"> • 乗車の前に、全てのブラケットが正しく取り付けられているか確認してください。 • 安全のため、最大荷重を超える積載はしないでください。 	<ul style="list-style-type: none"> • 라이딩 전 모든 마운트가 확실하게 장착되어 있는지 확인하십시오. • 용더로 최대 적재 하중을 초과하면 안됩니다. 	<ul style="list-style-type: none"> • 騎乘前請務必確認所有配件都已正確安裝。 • 請勿超重，以免損傷設備。 	<ul style="list-style-type: none"> • 騎乘前請務必確認所有配件都已正確安裝。 • 請勿超重，以免損傷設備。

WARRANTY / GEWÄHRLEISTUNG / GARANTIE / GARANTÍA / GARANZIA / GAWARANCJA / 保証期間 / 품질보증 / 產品保固 / 产品保固

WARRANTY	GEWÄHRLEISTUNG	GARANTIE
<p>2-year Warranty: All mechanical components against manufacturer defects only. Warranty Claim Requirements To obtain warranty service, you must have your original sales receipt. Items returned without a sales receipt will assume that the warranty begins on the date of manufacture. All warranties will be void if the product is damaged due to user crash, abuse, system alteration, modification, or used in any way not intended as described in this manual. * The specifications and design are subject to change without notice. Please contact your Topeak dealer with any questions. For USA customer service call: 1-800-250-3068 / www.topeak.com</p>	<p>2 Jahre Gewährleistung auf alle verbauten Teile, jedoch nur gegen Herstellermängel. Gewährleistungsanspruch Sie benötigen Ihren Originalkaufbeleg um den Gewährleistungs-Service zu erhalten. Bei Artikel die ohne Kaufbeleg eingeschendet werden, wird davon ausgegangen, dass die Gewährleistung mit dem Herstellungsdatum beginnt. Alle Gewährleistungsansprüche werden ungültig, wenn der Artikel auf Grund eines Unfalls beschädigt oder zweckentfremdet wurde, Systemänderungen oder andere Veränderungen vorgenommen wurden oder der Artikel anderweitig verwendet wurde als in diesem Handbuch beschrieben. * Änderungen in Design und Eigenschaft bedürfen keiner vorherigen Ankündigung. Topeak Produkte sind ausschließlich im Fahrradfachhandel erhältlich. Bitte nehmen Sie Kontakt mit Ihrem nächsten Topeak Händler auf, um offene Fragen zu klären. Für Kunden in Deutschland, Tel.0261-899998-28/ Homepage: www.topeak.com</p>	<p>Garantie de 2 ans : toutes parties mécaniques contre tout défaut de fabrication. Réclamation de la garantie Pour bénéficier de notre service de garantie, vous devez être en possession de la facture d'achat originale. Si le produit nous est retourné sans cette facture d'achat, nous considérons la date de fabrication comme début de la garantie. Toute garantie sera considérée comme nulle si le produit à été endommagé suite à une chute, à un abus, une surcharge, à un quelconque changement ou modification ou à une utilisation autre que celle décrite dans ce manuel. * Les spécifications et l'apparence peuvent être sujettes à certaines modifications. Contactez votre revendeur Topeak si vous avez la moindre question. For USA customer service call 1 : 1-800-250-3068 www.topeak.com</p>

GARANTÍA	GARANZIA	GWARANCJA
<p>Disponen de 2 años de garantía : Todos los componentes mecánicos con algún defecto de fabricación. Requerimientos para Reclamación de la Garantía Para obtener la garantía debe disponer del justificante de compra, sin el recibo de compra se considerará como fecha de inicio de la garantía la fecha de fabricación. No se considerarán cubiertos por la garantía los artículos dañados por golpes, abuso o alteraciones del sistema, modificaciones, o utilización de otra manera o para otros usos a los descritos en este manual. Por favor, contacte con su distribuidor Topeak para cualquier pregunta. garantias@servixtt.com www.servixtt.com, www.topeak.com</p>	<p>2 Anni di garanzia : solo per difetti di produzione alle parti meccaniche. Condizioni di garanzia Per usufruire della garanzia è necessario essere in possesso dello scontrino originale di acquisto. In caso il prodotto ci venga restituito senza lo scontrino la garanzia decorrerà dalla data di fabbricazione. La garanzia decade qualora il prodotto venga danneggiato da uso improprio, sovraccarico, modifiche o utilizzato in maniera diversa da quella descritta nelle presenti istruzioni d'uso. * Le caratteristiche del prodotto possono essere cambiate senza preavviso. I prodotti Topeak sono in vendita nei negozi specializzati per ciclisti. Per ogni richiesta o chiarimento rivolgetevi al rivenditore Topeak più vicino. Sito web: www.topeak.com</p>	<p>2 lata gwarancji: Na wady fabryczne wszystkich części mechanicznych. Warunki korzystania z gwarancji Aby uzyskać serwis gwarancyjny, należy posiadać oryginalny dowód zakupu. Gdy produkt reklamowany jest bez paragonu zakładamy, że gwarancja rozpoczyna się od daty produkcji. Wszystkie gwarancje są nieważne jeśli produkt został uszkodzony na skutek wypadku, nadużycia, zmiany, modyfikacji lub wykorzystywany w jakikolwiek sposób niezgodny z opisanym w niniejszej instrukcji. * Specyfikacja i projekt mogą ulec zmianie bez powiadomienia. W przypadku jakichkolwiek pytań skontaktuj się ze sprzedawcą lub importerem Topeak.</p>

保証期間	품질보증	產品保固
<p>2年間保証:製品不良の場合のみ全パーツの保証をいたします。 保証の請求 保証を受けるには、ご購入日の日付の入った領収書が必要です。 領収書なしで保証を受ける場合の保証期間は製造年月日から起算させていただきます。 お客様の事故などによる外的要因、誤使用、改造、およびこの取扱説明書に従わない本来の用途以外のご使用による故障は保証を受けられません。 故障した製品は故障状態を明記して、お買上げの販売店へお持ちください。お送りになる場合の送料はお客様にてご負担をお願いします。 *スペックやデザインは予告なく変更されることがあります。 トピーク製品は全国有名自転車店でお買い求めいただけます。 ご質問は、最寄りのトピーク正規販売店へどうぞ。 Website : www.topeak.jp</p>	<p>제한적 2년 품질 보증 : 소비자 과실을 제외한 제조과정상 모든 요인에 대하여 2년간 보증합니다. 품질 보증을 위한 필요조건 품질 보증 서비스를 받으실려면, 반드시 원본 구매 영수증을 제시해야 합니다. 구매 영수증이 없는 경우, 모든 제품은 그 제품의 가장 최초의 제조일로부터 3개월 후를 구입일로 인정합니다. 본 제품을 사용 중 외부로부터 손상되었거나 사용자의 오용, 남용, 임의 개조, 변경 또는 사용설명서에 기술한 내용에 맞지 않게 사용된 경우 품질 보증을 받을 수 없습니다. *제품의 체형이나 디자인은 사전공지 없이 변경될 수 있습니다. 토픽사의 제품은 전문 대리점에서만 구입 가능합니다. 제품문의 : (주)하이랜드스포츠 TEL.031-8022-7510 홈페이지 : www.hlsc.co.kr, www.topeak.com</p>	<p>保固要求 申請保固期限中的服務，須檢具原購買時之發票，若無法提供，則其保固期限將自製造日期開始算起。若因使用者不慎摔壞、使用不當、自行改裝、更改系統或未能按照說明書上的正確操作方式，本產品將不被列入保固範圍。 * 本公司保留產品規格變更之權利。Topeak產品相關的資訊，請洽詢Topeak當地授權的經銷商 網址 : www.topeak.com</p>

产品保固
<p>保固要求 申請保固期限中的服務，須提供原購買時的發票，若無法提供，則其保固期限將自製造日期開始計算。若因使用者不慎摔壞、使用不當、自行改裝、更改系統或未能按照說明書上的正確操作方式，本產品將不被列入保固範圍。 本公司保留產品規格變更之權利。Topeak產品相關的信息，請洽詢Topeak當地授權的經銷商 網址 : www.topeak.com</p>

*Bryton® is a registered trademark of Bryton Inc. *GARMIN® is a registered trademark of GARMIN SWITZERLAND GmbH.
 *Wahoo® is a registered trademark of Wahoo Fitness. *Sigma® is a registered trademark of SIGMA-ELEKTRO GmbH.